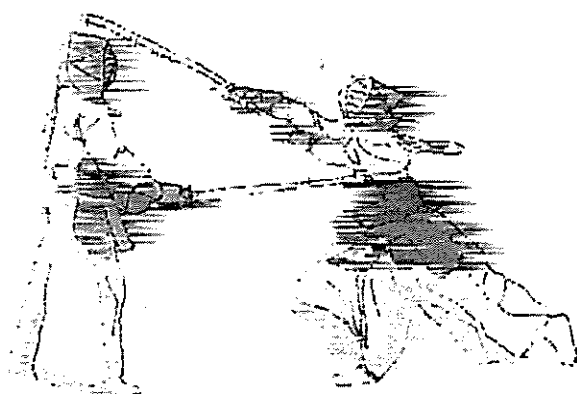


第35回 少年剣道立山大会

期日 平成27年9月23日(祝) 午前9時

会場 立山町立雄山中学校体育館



錬心技

主催 立山剣道協会・立山剣道学園
後援 富山県剣道連盟
立山町・立山町教育委員会・立山町体育協会
協賛 北日本新聞社
立山ロータリークラブ

庄川剣道スポーツ少年団

立山町長杯			立山剣道協会杯			立山剣道学園杯		
	氏名	学年		氏名	学年		氏名	学年
監督	白山 昌人	/	監督		/	監督		/
先鋒	川島 三沙希	6	先鋒			先鋒		
次鋒	板戸 美乃里	4	次鋒			次鋒		
中堅	古野 集大	6	中堅			中堅		
副将	辻 峻乃介	5	副将			副将		
大将	石黒 哲己	6	大将			大将		

井波剣道少年団

立山町長杯			立山剣道協会杯			立山剣道学園杯		
	氏名	学年		氏名	学年		氏名	学年
監督	高田 毅	/	監督		/	監督		/
先鋒	石川 絢菜	5	先鋒			先鋒		
次鋒	松川 穂高	5	次鋒			次鋒		
中堅	寺脇 輝	5	中堅			中堅		
副将	中井 将馬	5	副将			副将		
大将	篠原 一星	6	大将			大将		

砺波武道館

立山町長杯			立山剣道協会杯			立山剣道学園杯		
	氏名	学年		氏名	学年		氏名	学年
監督	武波 一昭	/	監督		/	監督		/
先鋒	横川 陽夏羽	5	先鋒			先鋒		
次鋒	中井 花音	5	次鋒			次鋒		
中堅	齋藤 未来	6	中堅			中堅		
副将	吉澤 結香	6	副将			副将		
大将	武波 昂生	6	大将			大将		

芝園剣道クラブ

立山町長杯			立山剣道協会杯			立山剣道学園杯		
	氏名	学年		氏名	学年		氏名	学年
監督	飯島 貴英	/	監督	山内 克利	/	監督	黒川 輝人	/
先鋒	石川 紗彩	6	先鋒	長谷 侑磨	5	先鋒	石井 秀汰	4
次鋒	山内 陽太	5	次鋒	飯島 大地	4	次鋒	大久保 舞子	3
中堅	水戸 柚月	6	中堅	津田 紳吾	5	中堅	山口 栞奈	4
副将	藤井 柚衣	6	副将	山岸 憲矢	5	副将	平野 天音	4
大将	柴田 壮	6	大将	大谷 勇多	5	大将	松井 友汰	4

凌雲館村雲道場

立山町長杯			立山剣道協会杯			立山剣道学園杯		
	氏名	学年		氏名	学年		氏名	学年
監督	村雲 荘一	/	監督	村雲 荘一	/	監督	村雲 荘一	/
先鋒	渡部 祥一朗	6	先鋒	木下 玲仁	5	先鋒	杉本 駿太	4
次鋒	田近 優	6	次鋒	田近 謙	3	次鋒	和田 泰知	4
中堅	奥村 彩桜	4	中堅	草薙 遼河	5	中堅	富田 達也	4
副将	吉野 明日翔	4	副将	二橋 海斗	3	副将	西 悠成	4
大将	白川 大晴	6	大将	澤田 遥子	5	大将	大野 和	4

立山町長杯(小6以下)予選リーグ

- ア) 予選リーグの試合は、2分間3本勝負、勝敗が決しないときは引き分けとする。
 イ) 得点は、勝ち1点・引き分け0.5点・負け0点とし、得点・勝者数・得本数の順で順位を決める。
 ウ) 順位をつけることができない場合、任意の代表者1名による順位決定戦を2分間1本勝負、勝敗が決しないときは延長無制限で勝敗の決するまで行う。
 エ) 各リーグの1位、2位チームが決勝トーナメントへ進出する。
 オ) A・Bグループは第3試合場で立山剣道学園杯予選リーグ前に行う。
 カ) Cグループは第2試合場で立山剣道協会杯予選リーグ前に行う。

Aグループ

	福井養正	砺波	凌雲館	上市	得点	勝者数	得本数	順位
① 福井養正館		1 (4/5)	6 (5/5)	3 (4/5)	3	12	21	1
② 砺波	A		4 (4)	5 (4/5)	1	4	6	3
③ 凌雲館	A	(2)		2 (4/5)	2	6	9	2
④ 上市	A	A	A		0	0	0	4

Bグループ

	井波	芝園	魚津	得点	勝者数	得本数	順位
① 井波		1 (7/7)	2 (4)	1	5	8	2
② 芝園	A		3	0	2	4	3
③ 魚津	(2)	(3)		2	4	7	1

Cグループ

	對山館	あしつき	黒部	得点	勝者数	得本数	順位
① 對山館		1 (5/5)	2 (2/3)	2	7	12	1
② あしつき	A		3 (5/5)	1	4	8	2
③ 黒部	A	A		0	1	1	3

Dグループ

	清見	小杉南	求道館	得点	勝者数	得本数	順位
① 清見		1 (4)	2 (7/7)	2	6	11	1
② 小杉南	A		3 (4)	1	3	7	2
③ 求道館	A	A		0	1	1	3

Eグループ

	栃尾	小杉	婦中	得点	勝者数	得本数	順位
① 栃尾		1 (2/2)	2 (2/3)	1.5	3	5	1
② 小杉	A		3 (3/3)	1	4	7	2
③ 婦中	A	A		0.5	2	4	3

Fグループ

	富山武道館	庄川	朝日	得点	勝者数	得本数	順位
① 富山武道館		1 (5/3)	2 (7/4)	2	7	13	1
② 庄川	A		3 (2/2)	0	2	3	3
③ 朝日	A	(4/2)		1	2	4	2

Gグループ

	敦賀	高岡武道館	滑川	得点	勝者数	得本数	順位
① 敦賀		1 (2/3)	2 (3/2)	1	5	8	2
② 高岡武道館	A		3 (A)	0	1	1	3
③ 滑川	(4/2)	(2/2)		2	5	9	1

Hグループ

	大聖寺	一到館	立山	得点	勝者数	得本数	順位
① 大聖寺		1 (3)	2 (A)	1	3	6	2
② 一到館	A		3 (A)	0	1	2	3
③ 立山	(8/4)	(3/2)		2	6	11	1

《3チームの試合順》①1-2 ②1-3 ③2-3

《4チームの試合順》①1-2 ②3-4 ③1-4 ④3-2 ⑤4-2 ⑥1-3

立山町長杯 (小6以下) 決勝トーナメント

- ア) 決勝トーナメントの試合は、2分間3本勝負、勝敗が決しないときは引き分けとする。
- イ) 勝者数・得本数ともに同数であった場合、任意の代表者1名による2分間1本勝負、勝敗が決しないときは延長無制限で勝敗の決するまで行う。

する。
数の
と
行う。

得本数	順位
2	1
6	3
9	2
0	4

得本数	順位
8	2
4	3
7	1

得本数	順位
12	1
8	2
7	3

得本数	順位
11	1
7	2
1	3

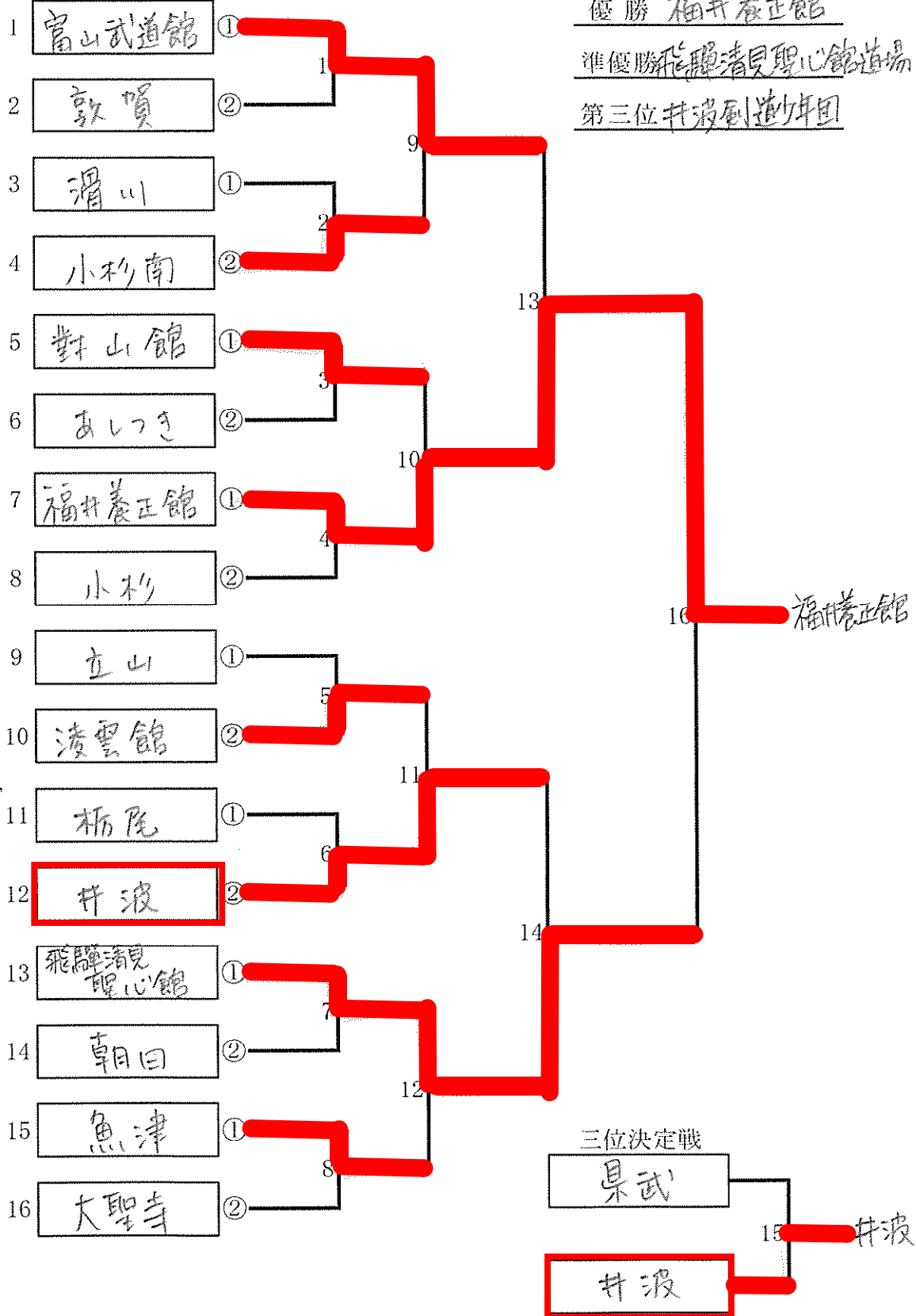
得本数	順位
5	1
7	2
4	3

得本数	順位
13	1
3	3
4	2

得本数	順位
8	2
1	3
9	1

得本数	順位
6	2
2	3
11	1

チーム ○数字は、予選リーグ順位です。



立山町有段者会杯 (男子)

Aリーグ	井波 ①	富山南部 ②	雄山・上市 ③	西条 ④
	辻井 敏郎 監督 氏名 学年	本間 由香子 監督 氏名 学年	巢山 普照 監督 氏名 学年	松本 有未 監督 氏名 学年
	神田 涼汰 1	舟崎 未希也 2	河野 凌也 2	山下 汐音 2
	嶋 健人 2	横山 晃希 1	中田 優紀 2	和泉 廉也 2
	幸山 大 1	渡邊 健太 1	青山 郁実 1	山崎 新太郎 2
	津崎 和斗 1	能瀬 元 1	中澤 完介 3	小杉 侑 2
	石川 凌太朗 2	藤永 涼大 2	瀬川 慶一 2	曾場 寛都 2
	西田 竜 2	波多 浩輝 1	松岡 怜生 2	牧野 悠斗 2
	酒井 陽平 2		吉田 朱凜 2	江幡 吏揮 2
Bリーグ	山室・新庄 ①	高岡西部 ②	羽咋 ③	入善・朝日 ④
	山本 泰 監督 氏名 学年	畠山 浩一郎 監督 氏名 学年	松島 智洋 監督 氏名 学年	山田 智徳 監督 氏名 学年
	富田 一輝 1	山岡 亮太 2	山田 康平 2	石堂 奏詩 1
	山岸 大希 1	河崎 凜 1	立壁 京也 2	久保 勇翔 1
	吉野 竣祐 2	梨谷 香慈 2	山本 拓未 2	横田 遼 2
	中川 航太 2	塚本 赳琉 1	芳永 匠海 2	折谷 拓馬 2
	永井 優生 2	渡辺 力斗 2	西村 凜 2	河村 楽 2
	城尾 海斗 2	北 光 2	南 友二 2	水島 尊 2
	佐渡 和輝 2	鍋谷 友作 2	西村 友希 1	宮本 舜也 2
Cリーグ	大沢野・月岡 ①	大門 ②	富山市混成 ③	雄山 ④
	安部 美佳 監督 氏名 学年	平 和章 監督 氏名 学年	鶴飼 雅信 監督 氏名 学年	五十川 徳倫 監督 氏名 学年
	盛本 耕平 1	密 好成 2	青山 亮 1	加藤 璃玖 2
	杉下 拓也 2	中村 太一 2	堀江 宗真 1	林 龍哉 3
	加祢山 漱太 2	澤橋 康太 2	黒川 駿 1	木倉 康成 3
	木下 涼翔 1	米田 裕基 2	藤原 愛大 2	喜多村 雅人 3
	田口 大貴 2	森田 京乃佑 1	山口 颯太 2	多田 圭護 3
	盛本 哲平 1	長澤 遼太 1		
	梅野 寿太郎 1	道古 草太 1		
Dリーグ	黒部市選抜 ①	奥田 ②	出町 ③	新湊南部 ④
	川口 将 監督 氏名 学年	末上 裕也 監督 氏名 学年	中井 裕之 監督 氏名 学年	小竹 信成 監督 氏名 学年
	児島 優太 1	九曜 誠司 1	永田 晃久 2	川口 智輝 2
	金澤 秀一郎 2	丸岡 海斗 2	藤田 遥人 2	京谷 大陸 2
	竹山 整一郎 2	金崎 楓馬 1	野村 駿太 2	塩谷 陸斗 2
	平田 亮河 2	岩本 有己 2	野原 幸太 2	長田 一輝 2
	清水 稜 2	田中 陽也 2	野村 想太 2	魚谷 一樹 2
	織田 泰誠 1	鷺津 陽心 2	佐藤 圭祐 2	浦上 晃 2
		藤澤 一哲 1	古井 蓮 2	中川 怜皇 2
Eリーグ	射北 ①	庄西 ②	富大附属 ③	魚津西部 ④
	黒川 雄介 監督 氏名 学年	安達 渉 監督 氏名 学年	長澤 信行 監督 氏名 学年	佐藤 宏樹 監督 氏名 学年
	中西 九重 2	佐々木 渉 2	宮崎 孝太郎 2	坂本 琉輝哉 2
	山本 悠生 2	井上 遥 2	飯島 直大 1	高林 孝多 2
	廣田 龍磨 2	寺西 拓巳 2	荒谷 大河 2	吉野 僚斗 2
	寺島 輝 2	宮下 愛翔 2	太田 雅紀 2	高牀 良真 2
	村井 颯太 1	山田 弥芳 2	加賀谷 重行 2	八倉 卷 聡太 2
	元藤 光朔 1	林 海里 2	高松 亮太 2	
	菊井 力弥 2	金子 祐士 1	磯部 容輔 2	

立山町有段者会杯 (男子)

條	④
有未	監督
名	学年
汐音	2
廉也	2
新太郎	2
侑	2
寛都	2
悠斗	2
吏揮	2

F リーグ	庄川	①	岩瀬・堀川	②	魚津東部	③	清見	④
	齊藤 洋文	監督	牧 勇人	監督	土田 沙紀	監督	野中 幸司	監督
	氏名	学年	氏名	学年	氏名	学年	氏名	学年
	白山 真吾	2	尾形 勇磨	2	高島 洋平	2	野村 厚史	2
	藤井 秀郷	2	加藤 修平	1	高瀬 倫人	1	巢内 清志郎	1
	辻 琉翔	2	砂 尚樹	1	平野 一颯	1	澤中 維吹	2
	菅 晴希	2	畠山 翔空	1	追野 佑介	2	牧 幸汰	2
	重原 良太郎	2	福澤 亮介	1	大久保 未祿	3	上垣内 大夢	2
	板戸 基樹	1	渡辺 晶大	2			朝山 慶一郎	3
	松川 省吾	1	谷澤 遼	2				

立山町有段者会杯 (女子)

智德	④
名	監督
奏詩	1
勇翔	1
遼	2
拓馬	2
楽	2
尊	2
舜也	2

A リーグ	清見	①	富山市混成	②	戸出	③	庄西	④	雄山・上市	⑤
	朝山 剛之	監督	室林 潤一	監督	橋本 明博	監督	野村 高志	監督	徳松 佳秀	監督
	氏名	学年	氏名	学年	氏名	学年	氏名	学年	氏名	学年
	朝山 夏輝	1	山内 そよ	1	中臣 宝珠	2	正力 小暖	1	有山 礼華	2
	飯山 結希	1	津田 瑞葵	2	島田 桃華	2	野村 智良莉	1	岩田 小雪	1
	橋場 芽唯	2	本田 春音	2	長江 亜弥	2	山本 美紀	1	毛利 綺来	1
	坂ノ上 鈴香	3	中村 友香	2	松本 恵里	2	山本 千晶	1	土肥 千莉	1
			野尻 紗永	2	棚田 朱音	2	五十嵐 理歩	1	濱谷 ほのか	2
					寺下 穂香	2			牧 美里	3

徳倫	④
名	監督
璃玖	2
龍哉	3
康成	3
雅人	3
圭護	3

B リーグ	奥田	①	入善・朝日	②	射北	③	羽昨	④
	末上 裕也	監督	九里 洋子	監督	竹内 幸男	監督	松島 智洋	監督
	氏名	学年	氏名	学年	氏名	学年	氏名	学年
	井本 奈那	1	平田 愛海	1	竹林 詩乃	2	玉田 みちる	2
	若松 夏音	2	朝見 奈央	1	北村 果廉	2	松田 珠実	2
	飯田 珠羽	1	松下 凜	1	笹木 空見	2	山崎 咲弥	2
	綿 倫佳	2	金山 茉記	1	高田 史恩	2	本吉 音々	2
	鶴 みなみ	2	水島 由梨佳	1	土田 奈桜	2	山本 純菜	3
	樽本 祐奈	1			松田 碧依	1	横井 杏奈	3
	中村 なのは	2					新田 梨紗	3

信成	④
名	監督
智輝	2
大陸	2
陸斗	2
一輝	2
一樹	2
晃	2
怜皇	2

C リーグ	庄川・井波	①	魚津西部	②	岩瀬・堀川	③	大門	④
	齊藤 洋文	監督	佐藤 宏樹	監督	牧 勇人	監督	藤田 恵三	監督
	氏名	学年	氏名	学年	氏名	学年	氏名	学年
	藤森 早紀	2	佐藤 彩瑠	2	田中 結菜	1	木本 奈英	2
	松井 香織	2	坪井 かなみ	1	柳原 いち花	1	鍋島 千慧	2
	松川 瑞穂	2	山上 莉歩	2	布村 華帆	2	長谷 ゆめ夏	2
	高橋 嘉子	1	渡辺 真由	2	藤井 梨緒	2	渡邊 志乃	2
	今井 華那	1	清水 美里	2	福原 波奈	2	宮本 優	2
	田中 真尋	1			細川 紗妃	2	杉岡 春奈	1
					井上 理緒	1	村田 愛未	1

宏樹	④
名	監督
琉輝哉	2
孝多	2
僚斗	2
良真	2
聡太	2

D リーグ	魚津東部	①	小杉	②	出町	③	山室・新庄・大沢野	④
	土田 沙紀	監督	山崎 佳子	監督	大坪 由佳	監督	山本 泰	監督
	氏名	学年	氏名	学年	氏名	学年	氏名	学年
	住 恵里香	2	廣岡 愛波	2	佐野 友紀	2	山田 志緒梨	2
	前田 朱里	2	伊藤 若菜	2	小笹 智萌	2	久保 千星	2
	柿本 遊季	2	稲田 美月	2	守田 実礼	2	杉本 純菜	2
	山口 心春	2	島倉 芽生	2	森口 幸音	2	大野 陽衣	1
	梅次 真由	2	二俣 恵里香	1	篠原 麻衣弥	2	中川 葵	2
			田中 さりな	1	西嶋 音々	2	谷口 瑠美奈	2
			西野 琴音	1	大江 遥	2	大畠 由紀	1

男子 団体戦予選リーグ成績表

A	① 井 波	② 富南 山部	③ 雄上 山市	④ 西 條	勝点	勝者数	本数	順位
① 井 波		$\frac{5}{3}$	$\frac{7}{4}$	$\frac{4}{2}$	3	9	16	1
② 富南 山部	$\frac{0}{0}$		$\frac{4}{2}$	$\frac{2}{1}$	1	3	6	3
③ 雄上 山市	$\frac{1}{0}$	$\frac{3}{2}$		$\frac{1}{0}$	0	2	5	4
④ 西 條	$\frac{1}{1}$	$\frac{4}{3}$	$\frac{8}{4}$		2	8	13	2

B	① 山新 室庄	② 高西 岡部	③ 羽 昨	④ 入朝 善日	勝点	勝者数	本数	順位
① 山新 室庄		$\frac{7}{5}$	$\frac{6}{3}$	$\frac{9}{4}$	3	12	22	1
② 高西 岡部	$\frac{0}{0}$		$\frac{0}{0}$	$\frac{0}{0}$	0	0	0	4
③ 羽 昨	$\frac{3}{1}$	$\frac{7}{4}$		$\frac{9}{5}$	2	10	10	2
④ 入朝 善日	$\frac{1}{0}$	$\frac{4}{3}$	$\frac{0}{0}$		1	3	5	3

C	① 大月 野岡	② 大 門	③ 富選 山市抜	④ 雄 山	勝点	勝者数	本数	順位
① 大月 野岡		$\frac{2}{1}$	$\frac{2}{1}$	$\frac{0}{0}$	0	2	4	4
② 大 門	$\frac{4}{2}$		$\frac{3}{1}$	$\frac{3}{2}$	3	5	10	1
③ 富選 山市抜	$\frac{3}{2}$	$\frac{2}{1}$		$\frac{0}{0}$	1	3	5	3
④ 雄 山	$\frac{3}{2}$	$\frac{2}{1}$	$\frac{10}{5}$		2	8	15	2

D	① 黒部市抜	② 奥 日	③ 出 田	④ 新南 津
① 黒部市抜				
② 奥 日				
③ 出 田				
④ 新南 津				

E	① 射 野	② 庄 野	③ 富附 野	④ 魚西 野
① 射 野				
② 庄 野				
③ 富附 野				
④ 魚西 野				

F	① 庄 野	② 岩堀 野	③ 魚東 野	④ 清 野
① 庄 野				
② 岩堀 野				
③ 魚東 野				
④ 清 野				

男子 団体戦予選リーグ成績表

本数	順位
16	1
6	3
5	4
13	2

D	① 黒部市抜	② 奥田	③ 出町	④ 新湊南部	勝点	勝者数	本数	順位
① 黒部市抜		$\begin{array}{c} \triangle \\ 0 \\ 0 \end{array}$	$\begin{array}{c} \triangle \\ 0 \\ 0 \end{array}$	$\begin{array}{c} \textcircled{5} \\ 3 \end{array}$	1	3	5	3
② 奥田	$\begin{array}{c} \textcircled{7} \\ 4 \end{array}$		$\begin{array}{c} \textcircled{5} \\ 3 \end{array}$	$\begin{array}{c} \textcircled{9} \\ 5 \end{array}$	3	12	21	1
③ 出町	$\begin{array}{c} \textcircled{2} \\ 1 \end{array}$	$\begin{array}{c} \triangle \\ 2 \\ 1 \end{array}$		$\begin{array}{c} \textcircled{7} \\ 5 \end{array}$	2	7	11	2
④ 新湊南部	$\begin{array}{c} \triangle \\ 1 \\ 0 \end{array}$	$\begin{array}{c} \triangle \\ 1 \\ 0 \end{array}$	$\begin{array}{c} \triangle \\ 1 \\ 0 \end{array}$		0	0	3	4

本数	順位
22	1
0	4
10	2
5	3

E	① 射北	② 庄西	③ 富大属	④ 魚津部	勝点	勝者数	本数	順位
① 射北		$\begin{array}{c} \textcircled{4} \\ 2 \end{array}$	$\begin{array}{c} \triangle \\ 1 \\ 1 \end{array}$	$\begin{array}{c} \triangle \\ 0 \\ 0 \end{array}$	0	3	6	4
② 庄西	$\begin{array}{c} \textcircled{7} \\ 3 \end{array}$		$\begin{array}{c} \triangle \\ 1 \\ 1 \end{array}$	$\begin{array}{c} \triangle \\ 2 \\ 2 \end{array}$	1	6	10	3
③ 富大属	$\begin{array}{c} \textcircled{8} \\ 4 \end{array}$	$\begin{array}{c} \textcircled{8} \\ 4 \end{array}$		$\begin{array}{c} \textcircled{5} \\ 3 \end{array}$	3	11	21	1
④ 魚津部	$\begin{array}{c} \textcircled{7} \\ 4 \end{array}$	$\begin{array}{c} \textcircled{5} \\ 3 \end{array}$	$\begin{array}{c} \textcircled{4} \\ 2 \end{array}$		2	9	16	2

本数	順位
4	4
10	1
5	3
15	2

F	① 庄川	② 岩瀬川	③ 魚津部	④ 清見	勝点	勝者数	本数	順位
① 庄川		$\begin{array}{c} \triangle \\ 1 \\ 1 \end{array}$	$\begin{array}{c} \triangle \\ 3 \\ 1 \end{array}$	$\begin{array}{c} \triangle \\ 0 \\ 0 \end{array}$	0	2	4	4
② 岩瀬川	$\begin{array}{c} \textcircled{2} \\ 1 \end{array}$		$\begin{array}{c} \triangle \\ 2 \\ 1 \end{array}$	$\begin{array}{c} \triangle \\ 0 \\ 0 \end{array}$	1	2	4	3
③ 魚津部	$\begin{array}{c} \textcircled{4} \\ 2 \end{array}$	$\begin{array}{c} \textcircled{5} \\ 3 \end{array}$		$\begin{array}{c} \triangle \\ 1 \\ 1 \end{array}$	2	6	11	2
④ 清見	$\begin{array}{c} \textcircled{8} \\ 4 \end{array}$	$\begin{array}{c} \textcircled{9} \\ 5 \end{array}$	$\begin{array}{c} \textcircled{5} \\ 3 \end{array}$		3	12	22	1

女子 団体戦予選リーグ成績表

<A リーグ>

A	①清見	②富山市成	③戸出	④庄西	⑤雄上市	勝点	勝者数	本数	順位
①清見	/	$\frac{6}{4}$	$\frac{8}{4}$	$\frac{6}{3}$	$\frac{3}{1}$	3	12	23	2
②富山市成	$\frac{3}{1}$	/	$\frac{8}{4}$	$\frac{10}{5}$	$\frac{4}{2}$	2	12	25	3
③戸出	$\frac{2}{1}$	$\frac{2}{1}$	/	$\frac{7}{4}$	$\frac{1}{1}$	1	7	12	4
④庄西	$\frac{2}{1}$	$\frac{0}{0}$	$\frac{0}{1}$	/	$\frac{0}{0}$	0	2	4	5
⑤雄上市	$\frac{5}{2}$	$\frac{5}{2}$	$\frac{2}{1}$	$\frac{6}{3}$	/	4	8	18	1

<B リーグ>

B	①奥田	②入朝善日	③射北	④羽咋	勝点	勝者数	本数	順位
①奥田	/	$\frac{9}{5}$	$\frac{7}{4}$	$\frac{0}{0}$	2	9	16	2
②入朝善日	$\frac{0}{0}$	/	$\frac{0}{0}$	$\frac{0}{0}$	0	0	1	4
③射北	$\frac{3}{1}$	$\frac{5}{3}$	/	$\frac{1}{0}$	1	4	9	3
④羽咋	$\frac{6}{4}$	$\frac{10}{5}$	$\frac{6}{4}$	/	3	13	22	1

C	①庄井	川波
②	魚西	津部
③	岩堀	瀬川
④	大門	

D	①魚東	津部
②	小杉	
③	出町	
④	山新大	室庄野

女子 団体戦予選リーグ成績表

C	① 庄井 川波	② 魚西 津部	③ 岩堀 瀬川	④ 大 門	勝点	勝者数	本数	順位
① 庄井 川波	/	$\frac{5}{3}$	$\frac{5}{3}$	$\frac{2}{2}$	2	8	12	2
② 魚西 津部	$\frac{2}{1}$	/	$\frac{4}{1}$	$\frac{1}{0}$	1	2	7	3
③ 岩堀 瀬川	$\frac{1}{1}$	$\frac{3}{1}$	/	$\frac{0}{0}$	0	2	4	4
④ 大 門	$\frac{4}{2}$	$\frac{7}{4}$	$\frac{9}{5}$	/	3	11	20	1

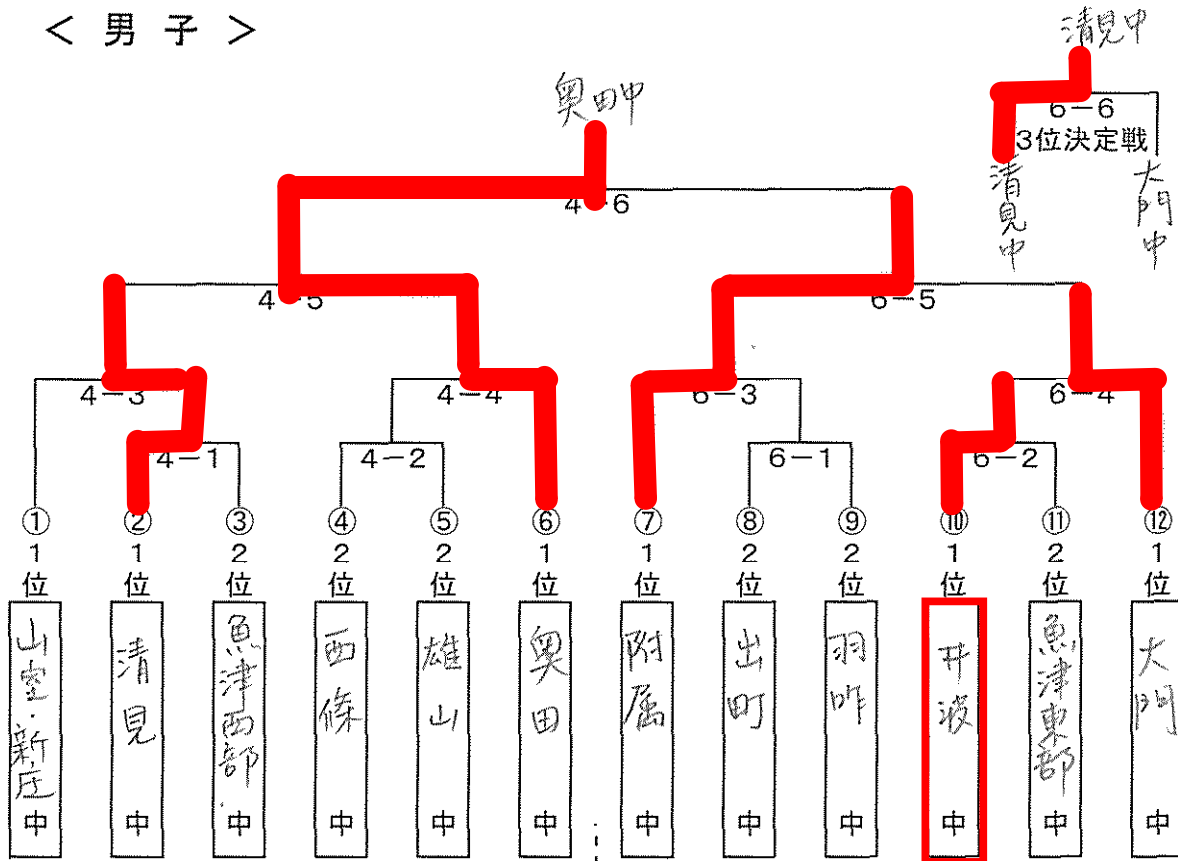
本数	順位
23	2
25	3
12	4
4	5
18	1

本数	順位
16	2
1	4
9	3
22	1

D	① 魚東 津部	② 小 杉	③ 出 町	④ 山新大 室庄野	勝点	勝者数	本数	順位
① 魚東 津部	/	$\frac{5}{2}$	$\frac{7}{4}$	$\frac{0}{0}$	2	6	12	2
② 小 杉	$\frac{3}{1}$	/	$\frac{2}{1}$	$\frac{0}{0}$	0	2	5	4
③ 出 町	$\frac{1}{0}$	$\frac{3}{2}$	/	$\frac{0}{0}$	1	2	4	3
④ 山新大 室庄野	$\frac{6}{4}$	$\frac{10}{5}$	$\frac{9}{5}$	/	3	14	25	1

立山町有段者会杯 団体戦決勝トーナメント表

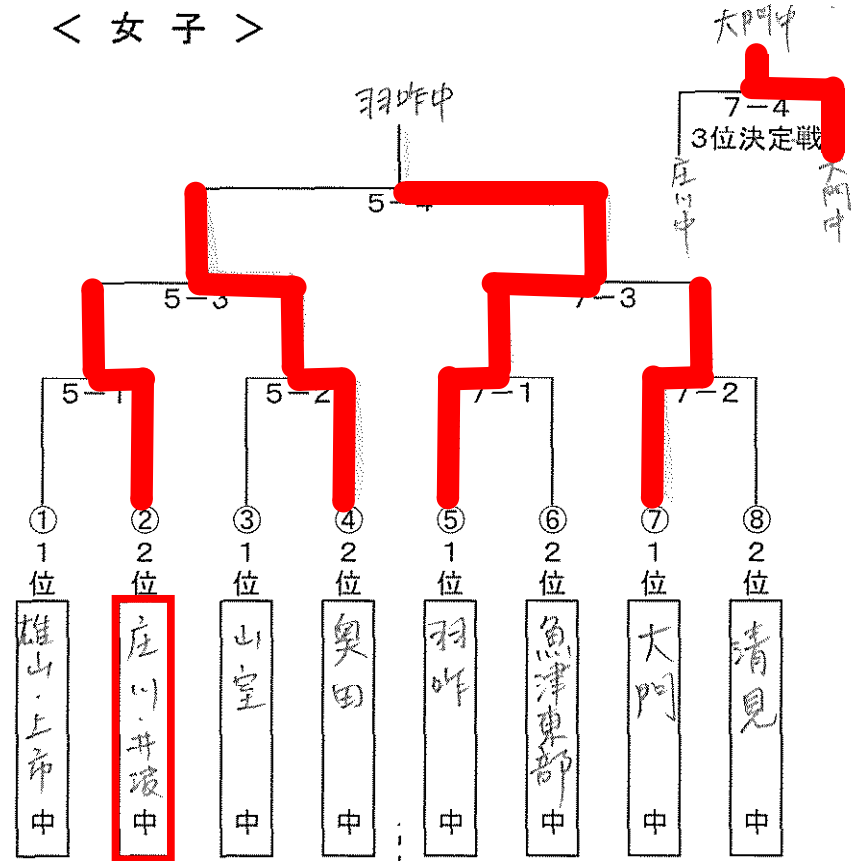
< 男子 >



< 4 試合場 >

< 6 試合場 >

< 女子 >



< 5 試合場 >

< 7 試合場 >

回	28	29	30	31	32	33	34
	井波	羽咋	羽咋	井波	山室	羽咋	羽咋

回	28	29	30	31	32	33	34
	清見	雄山	雄山	速星	雄山	雄山	雄山

回	28	29	30	31	32	33	34
	波雲	富山	波雲	富山	波雲	滑川	富山

回	28	29	30	31	32	33	34
	婦中	富山	富山	波雲	富山	波雲	福井

回	28	29	30	31	32	33	34
	大聖	大聖	立山	波雲	波雲	富山	芝園

入 賞 一 覧

立山町長杯

回	優 勝	準 優 勝	第 三 位
28	大聖寺少年剣道教室	砺波市剣道スポーツ少年団	敦賀剣道スポーツ少年団
29	大聖寺少年剣道教室	小杉南剣道教室	飛騨清見聖心館道場
30	立山剣道学園A	大聖寺少年剣道教室	凌雲館村雲道場
31	凌雲館村雲道場	富山武道館	小杉南剣道教室
32	凌雲館村雲道場	富山武道館	井波剣道少年団
33	富山武道館	井波剣道少年団	立山剣道学園
34	芝園剣道クラブ	凌雲館村雲道場	井波剣道少年団

立山剣道協会杯

回	優 勝	準 優 勝	第 三 位
28	婦中町少年剣道教室	凌雲館村雲道場	小杉南剣道教室
29	富山武道館	凌雲館村雲道場	敦賀剣道スポーツ少年団
30	富山武道館	婦中町剣道教室	上市剣道同好会
31	凌雲館村雲道場	富山武道館	立山剣道学園
32	富山武道館	凌雲館村雲道場	立山剣道学園
33	凌雲館村雲道場	福井養正館	栃尾剣道連盟
34	福井養正館	小杉南剣道教室	立山剣道学園

立山剣道学園杯

回	優 勝	準 優 勝	第 三 位
28	凌雲館村雲道場	小杉南剣道教室	敦賀剣道スポーツ少年団
29	富山武道館	婦中町少年剣道教室	凌雲館村雲道場
30	凌雲館村雲道場	富山武道館	立山剣道学園
31	富山武道館	あしつき剣友会	凌雲館村雲道場
32	凌雲館村雲道場	大聖寺少年剣道教室	富山武道館
33	滑川市少年剣道教室	富山武道館	小杉南剣道教室
34	富山武道館	井波剣道少年団	栃尾剣道連盟

立山町有段者会杯 (男子)

回	優 勝	準 優 勝	第 三 位
28	清見中学校	羽咋中学校	雄山中学校
29	雄山中学校	井波・福野中学校	清見中学校
30	雄山中学校	井波中学校	羽咋中学校
31	速星中学校	清見中学校	雄山中学校
32	雄山中学校	清見中学校	松浜中学校
33	雄山中学校	清見中学校	速星・大沢野中学校
34	雄山中学校A	井波中学校	富山大学附属中学校

立山町有段者会杯 (女子)

回	優 勝	準 優 勝	第 三 位
28	井波・庄川中学校	羽咋中学校	三成中学校
29	羽咋中学校	水橋・山室中学校	富山大学附属中学校
30	羽咋中学校	富山大学附属中学校	井波中学校
31	井波中学校	山室中学校	羽咋中学校
32	山室中学校	羽咋中学校	雄山中学校
33	羽咋中学校	山室・南部中学校	雄山中学校
34	羽咋中学校	大門中学校	富山大学附属・山室中学校

＜ 7 試合場 ＞

＜ 5 試合場 ＞

＜ 6 試合場 ＞

＜ 4 試合場 ＞

27年 9月 23日

大会名(立山大会 北町長杯 (小6以下))

第(3)会場 ①

チーム名	先鋒	次鋒	中堅	副将	大将	取得本数 勝者数	代表決定戦
井波	石川	松川	寺脇	中井	篠原	3/4	
()	(X)	(X)	(X)	(X)	(X)		
芝園	石川	山内	水戸	藤井	柴田	0/0	
()							

第(3)会場 ②

チーム名	先鋒	次鋒	中堅	副将	大将	取得本数 勝者数	代表決定戦
井波	石川	松川	寺脇	中井	篠原	1/1	
()		(X)	(X)	(X)	(X)		
魚津	佐藤	八田	河浦	広瀬	南塚	2/1	
()	(X)						

第(決 6)会場

チーム名	先鋒	次鋒	中堅	副将	大将	取得本数 勝者数	代表決定戦
榎尾	望井	石丸	金内	桂谷	吉原	1/1	
()			(X)	(X)	(X)		
井波	石川	松川	寺脇	中井	篠原	4/2	
()	(X)	(X)					

第(11)会場

チーム名	先鋒	次鋒	中堅	副将	大将	取得本数 勝者数	代表決定戦
凌雲館	渡部	田近	奥村	吉野	白川	0/0	
()		(X)					
井波	石川	松川	寺脇	中井	篠原	5/4	
()	(X)	(X)	(X)	(X)	(X)		

第(14)会場

チーム名	先鋒	次鋒	中堅	副将	大将	取得本数 勝者数	代表決定戦
井波	石川	松川	寺脇	中井	篠原	4/2	
()	(X)			(X)	(X)		
聖心館	巢内	中谷	富田	桑原	木戸	5/2	
()		(X)	(X)	(X)			

第(決 15)会場

チーム名	先鋒	次鋒	中堅	副将	大将	取得本数 勝者数	代表決定戦
富山 武道館	山田	宍田	加藤	丸岡	佐伯	4/2	山田
()	(X)	(X)	(X)				
井波	石川	松川	寺脇	中井	篠原	4/2	篠原
()		(X)		(X)	(X)		

大会名(立山大会)

第(1リーグ)試合

チーム名	先鋒	次鋒	中堅	副将	大将	取得本数 勝者数
庄川井波	松井	田中	藤森	今井	松川	5 3
	X	⊗	⊗		⊗	
魚津西部				⊗		2 1
	佐藤	平井	山上	渡辺	清水	

第(決勝リーグ)試合

チーム名	先鋒	次鋒	中堅	副将	大将	取得本数 勝者数
雄山上市	毛利	岩田	牧	有山	濱谷	3 1
			X	⊗	X	
庄川井波	⊗	⊗	⊗		⊗	5 3
	松井	田中	藤森	高藤	松川	

平成 年 月 日

第()試合

チーム名	先鋒	次鋒	中堅	副将	大将	取得本数 勝者数
庄川井波	松井	田中	藤森	高藤	松川	2 2
	X	⊗	⊗			
大門			1	⊗	⊗	4 2
	長谷	宮本	鍋嶋	渡辺	木本	

第(準決勝)試合

チーム名	先鋒	次鋒	中堅	副将	大将	取得本数 勝者数
庄川井波	松井	田中	藤森	高藤	松川	4 2
	⊗		⊗		⊗	
奥田	⊗	⊗		⊗		5 3
	井本	若松	綿	飯田	鶴	

第()試合

チーム名	先鋒	次鋒	中堅	副将	大将	取得本数 勝者数
庄川井波	松井	田中	藤森	高藤	松川	5 3
	⊗	⊗	⊗	X		
岩瀬堀川				X	⊗	1 1
	田中	布村	細川	柳原	福原	

第(3位決定戦)試合

チーム名	先鋒	次鋒	中堅	副将	大将	取得本数 勝者数
庄川井波	松井	田中	藤森	高藤	松川	2 1
		⊗			X	
大門	⊗		⊗	⊗	⊗	6 3
	長谷	宮本	鍋嶋	渡辺	木本	