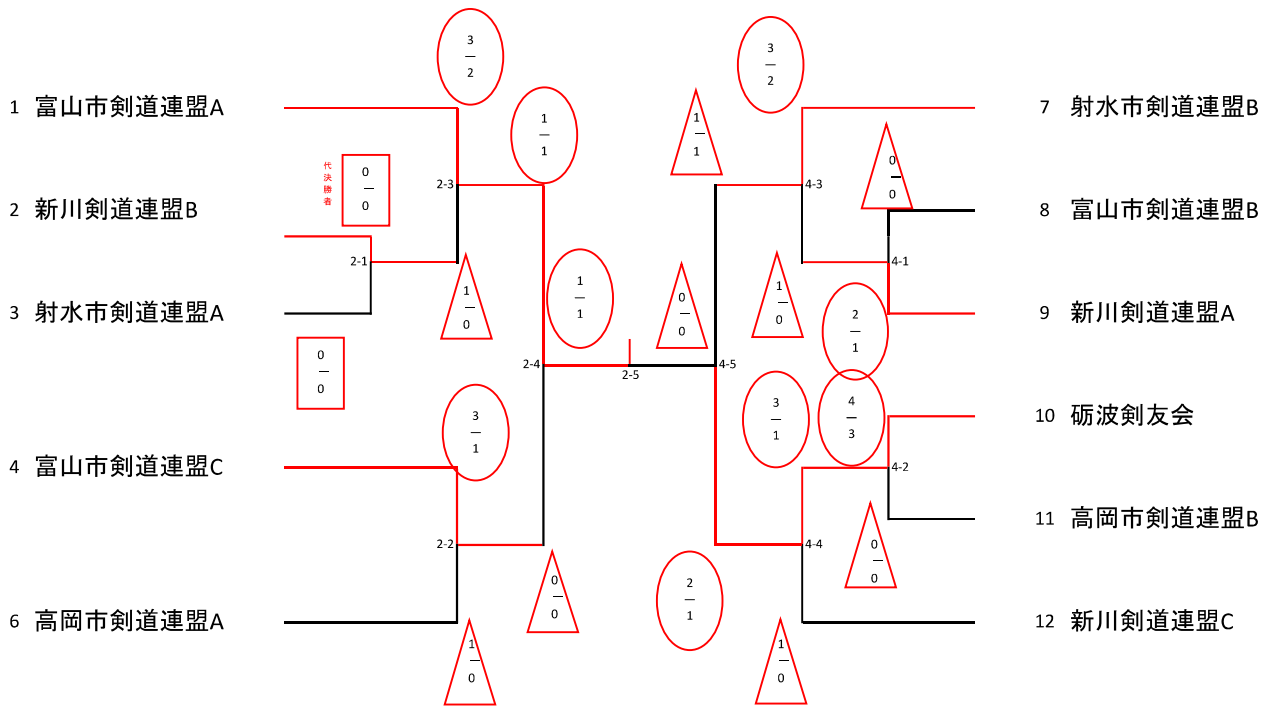


# 第70回富山県剣道大会

2022年12月4日(日) 富山市総合体育館

## 女子団体





第70回富山県剣道大会  
女子団体

No. 2-2

記録者名

試合会場

1試合毎に本部に提出、ブロックが終わり次第、ト

□:1 ■:2 □:3 □:4

団体名	先鋒	中堅	大将	勝者数	総本数	勝敗	代表者戦
富山市剣道連盟C	野尻 紗永	笠井 智桜	山田 志緒梨	1	3	○	
	1 2 3 反	1 2 3 反	1 2 3 反				
		コ コ	ド				
高岡市剣道連盟A	高 ちひろ	中川 史乃	田中 美恵子	0	1	△	
	1 2 3 反	1 2 3 反	1 2 3 反				
			コ				

第70回富山県剣道大会  
女子団体

No. 2-3

記録者名

試合会場

1試合毎に本部に提出、ブロックが終わり次第、ト

□:1 ■:2 □:3 □:4

団体名	先鋒	中堅	大将	勝者数	総本数	勝敗	代表者戦			
富山市剣道連盟 A	井上 愛	児玉 江美	荒井 可南子	2	3	○				
								1 2 3 反	1 2 3 反	1 2 3 反
								コ	メ	メ
新川剣道連盟 B	松下 凜	窪 祥子	本間 しのぶ	0	1	△				
								1 2 3 反	1 2 3 反	1 2 3 反
									メ	

第70回富山県剣道大会  
女子団体

No. 2-4(準決勝)

記録者名

試合会場

1試合毎に本部に提出、ブロックが終わり次第、ト

□:1 ■:2 □:3 □:4

団体名	先鋒				中堅				大将				勝者数	総本数	勝敗	代表者戦
富山市剣道連盟A	井上 愛				児玉 江美				荒井 可南子				1	1	○	
	メ															
富山市剣道連盟C	野尻 紗永				笠井 智桜				山田 志緒梨				0	0	△	

第70回富山県剣道大会  
女子団体

No. 2-5(決勝)

記録者名

試合会場

1試合毎に本部に提出、ブロックが終わり次第、ト

□:1 ■:2 □:3 □:4

団体名	先鋒	中堅	大将	勝者数	総本数	勝敗	代表者戦
富山市剣道連盟 A	井上 愛	児玉 江美	荒井 可南子	1	1	0	
	1 2 3 反	1 2 3 反	1 2 3 反				
			メ				
砺波剣友会	青山 萌	沖田 美咲	山田 佳奈恵	0	0	△	
	1 2 3 反	1 2 3 反	1 2 3 反				

第70回富山県剣道大会  
女子団体

No. 4-1

記録者名

試合会場

1試合毎に本部に提出、ブロックが終わり次第、ト

□:1 □:2 □:3 ■:4

団体名	先鋒				中堅				大将				勝者数	総本数	勝敗	代表者戦
富山市剣道連盟 B	折橋 彩				神永 麻衣子				古金 志穂美				0	0	△	
												▲				
新川剣道連盟 A	メ	メ											1	2	○	
	1	2	3	反	1	2	3	反	1	2	3	反				
	梶原 菜摘				中田 絢子				竹 千鶴							

第70回富山県剣道大会  
女子団体

No. 4-2

記録者名

試合会場

1試合毎に本部に提出、ブロックが終わり次第、ト

□:1 □:2 □:3 ■:4

団体名	先鋒				中堅				大将				勝者数	総本数	勝敗	代表者戦
砺波剣友会	青山 萌				沖田 美咲				高田 友紀				3	4	○	
	コ	コ			メ				メ							
高岡市剣道連盟B	塩谷 和子				末岡 多賀孝				坂井 仁美				0	0	△	



第70回富山県剣道大会  
女子団体

No. 4-3

記録者名

試合会場

1試合毎に本部に提出、ブロックが終わり次第、ト

□:1 □:2 □:3 ■:4

団体名	先鋒	中堅	大将	勝者数	総本数	勝敗	代表者戦
射水市剣道連盟 B	四柳 友希	宮腰 晴美	渡邊 里佳	2	3	○	
	1 2 3 反	1 2 3 反	1 2 3 反				
	メ	コ	メ				
新川剣道連盟 A	梶原 菜摘	中田 絢子	竹 千鶴	0	1	△	
	1 2 3 反	1 2 3 反	1 2 3 反				
	メ						

第70回富山県剣道大会  
女子団体

No. 4-4

記録者名

試合会場

1試合毎に本部に提出、ブロックが終わり次第、ト

□:1 □:2 □:3 ■:4

団体名	先鋒	中堅	大将	勝者数	総本数	勝敗	代表者戦			
砺波剣友会	青山 萌	沖田 美咲	高田 友紀	1	3	○				
								1 2 3 反	1 2 3 反	1 2 3 反
								メ コ	メ	
新川剣道連盟C	川上 かなえ	神谷 昌子	大角 春美	0	1	△				
								1 2 3 反	1 2 3 反	1 2 3 反
									メ	

第70回富山県剣道大会  
女子団体

No. 4-5(準決勝)

記録者名

試合会場

1試合毎に本部に提出、ブロックが終わり次第、ト

□:1 □:2 □:3 ■:4

団体名	先鋒	中堅	大将	勝者数	総本数	勝敗	代表者戦
射水市剣道連盟 B	四柳 友希	宮腰 晴美	渡邊 里佳	1	1	△	
	1 2 3 反	1 2 3 反	1 2 3 反				
	反		▲▲				
砺波剣友会	青山 萌	沖田 美咲	山田 佳奈恵	1	2	○	
	1 2 3 反	1 2 3 反	1 2 3 反				