

第61回富山県中学校剣道選手権大会 15 剣 道

- 1 期 日 令和5年7月15日(土) 審判・監督会議 8:30
開始式 9:00 個人戦開始 9:20
団体戦開始 11:00(予定) 表彰式 16:00(予定)
- 2 会 場 砺波体育センター <〒939-1366 砺波市表町18-6 Tel.0763-32-5240>
- 3 主 催 富山県中学校体育連盟
- 4 共 催 富山県教育委員会 砺波市教育委員会 (公財) 富山県スポーツ協会
(一財) 富山県剣道連盟 読売新聞北陸支社

5 大会役員 (順不同)

顧問 夏野 修 大門 進 野崎 広一郎
参与 白江 勉 牧本 雄一 永井 孝之 長田 龍介 中島 節治 滝下 弘之
高瀬 利夫 重富 洋一 伊勢 博之 嶋作 勝行 武波 一昭 高島 雅之
坂井 仁美 福原 忠 塩谷 敏幸 吉岡 清一 中橋 文夫 広瀬 卓可
吉田 和重 北川 明宏 大野 誠 浅野 浩平 荒俣 宗悦 久保伸一郎
本元 義明

6 競技役員

競技委員長 柴田 由明
競技副委員長 齊藤 洋文
競技委員 山田 智徳(副)、室林 潤一(副)、黒川 雄介(副)、齊藤 朋文(副)
審判長 高島 雅之
副審判長 齊藤 朋文
審判員 県剣道連盟公認審判員、県学校剣道連盟会員
第1試合場【副主】牧 勇人(学剣連) 第2試合場【副主】橋本 明博(学剣連)
第3試合場【副主】中橋 文夫(学剣連) 第4試合場【副主】飯島 悠一(中体連)

記録部 【主任】室林 潤一
第1試合場【主任】島倉 貴士 【生徒役員】出町中学校剣道部員6名
北村 陽一、鏑木 慶之、能登 敦、林 真史
第2試合場【主任】南波 大輝 【生徒役員】大門中学校剣道部員8名
兼平 朋子、松村 香菜、奥澤 眞成、畠山 浩一郎
第3試合場【主任】藤田 恵三 【生徒役員】附属中学校剣道部員8名
岡山 聡史、柳澤 拓哉、大上 恵理子、森 紗矢香
第4試合場【主任】角谷 壮績 【生徒役員】庄西中学校剣道部員7名
宮下 昌子、梅田 寛、神谷 昌子、青木 八千代

補綴・献係 【主任】坂部 泰子 【係】川崎 泰子
記録写真係 【主任】中川 拓也、西 裕太郎 (写真、データ記録担当)
結果報告係 【主任】村中 眞
竹刀検量係 【主任】多田 幸誉 【係】森 紗矢香、竹内 奎人、青木 八千代、福原 溪介
駐車場係 【主任】窪田 勲 【係】小池 裕太、土田 裕樹
会場係 【主任】犀川 誉之 【係】黒川 雄介
式典係 【主任】山田 智徳 【係】五十川徳倫、高田 哲宏、結城 貴大、末上 裕也
受付係 【主任】鶴飼 雅信 【係】二川 昌子、丸山 奈奈、山田 桂子
昼食係 【主任】鈴木 智子 【係】直井 美華、内井 愛梨、丸山 奈奈
救護係 寺島 直美(庄西中) ※応急処置のみ行うものとする。

7 栄光の記録 (歴代団体戦優勝校) 12回大会までは男子のみ (13回以降は上段が男子・下段が女子)

1	2	3	4	5	6	13	14	15	16	17	18	19	20	21	22	23	24	25	26	27	28	29
高岡西部	高岡西部	庄川	般若	出町	水橋	福野	庄川	高岡西部	井波	氷見北部	大門	福野	大門	庄川	小杉	小杉	庄川	奥田	井波	大門	雄山	芝園
7	8	9	10	11	12	出町	石動	出町	出町	氷見北部	福野	般若	井波	大門	奥田	興南	奥田	奥田	小杉	氷見南部	奥田	小杉南
30	31	32	33	34	35	36	37	38	39	40	41	42	43	44	45	46	47	48	49	50	51	52
芝園	小杉南	雄山	雄山	小杉	大門	雄山	小杉	富山北部	庄川	井波	山室	山室	芝園	小杉南	井波	速星	雄山	山室	山室	雄山	速星	魚津東部
芝園	若園	芝園	芝園	杉木	大門	川庄	北川	川庄	室山	町山	室山	杉波	川波	野川	南野	波星	井波	星室	山室	山室	山室	川庄
53	54	55	56	57	58	59	60	61	62	63	64	65	66	67	68	69	70	71	72	73	74	75
奥田	奥田	奥田	奥田	奥田	大会中止	奥田	奥田															
山室	大門	奥田	奥田	井波	大会中止	呉羽	呉羽															

8 今年度の成績

		男子	女子
団体戦	順位		
	優勝	中学校	中学校
	2位	中学校	中学校
	3位	中学校	中学校
個人戦	3位(4位)	中学校	中学校
	優勝	(中)	(中)
	2位	(中)	(中)
	3位	(中)	(中)
	3位(4位)	(中)	(中)
	5位	(中)	(中)
6位	(中)	(中)	

<選手名簿（個人戦）>

男子個人								
順位	新川地区				砺波地区			
	団体名	監督	選手	学年	団体名	監督	選手	学年
1	雄山中	高田 哲宏	窪 蓮士	3	出町中	齊藤 洋文	平林 蓮士	3
2	清明中	能登 敦	山本 和彦	3	福野中	齊藤 哲也	小中 颯磨	3
3	清明中	能登 敦	橋本 拓武	3	出町中	齊藤 洋文	岡野 蒼矢	3
4	清明中	能登 敦	木戸 理成	3	井波中	高田 毅	松井 佑晟	2
順位	富山市				高岡地区			
	団体名	監督	選手	学年	団体名	監督	選手	学年
1	奥田中	西 裕太郎	佐藤 太陽	3	高陵中	小川 晴可	杉本 悠桜	3
2	速星中	内井 愛梨	八重崎蓮斗	3	西條中	梅田 寛	道前 厚志	3
3	奥田中	西 裕太郎	寺前 繁寿	3	小杉南中	角谷 壮績	佐野 広翔	3
4	山室中	室林 潤一	中川 侑星	3	五位中	畠山浩一郎	前田 晴恒	2
5	山室中	室林 潤一	山口空生斗	2	芳野中	島倉 貴士	筏井 孝治	2
6	呉羽中	末上 裕也	倉川 嵩清	3	大門中	杉岡 史麿	和田慎太郎	3

女子個人								
順位	新川地区				砺波地区			
	団体名	監督	選手	学年	団体名	監督	選手	学年
1	雄山中	高田 哲宏	今村 彩葉	2	庄川中	齊藤 朋文	太田わかば	3
2	雄山中	高田 哲宏	窪 心晴	1	庄川中	齊藤 朋文	中原 美奈	3
3	魚津東部中	兼平 朋子	田中さくら	2	庄川中	齊藤 朋文	池田 華音	3
4	上市剣道クラブ	神谷 昌子	嶋作 美礼	3	庄川中	齊藤 朋文	嶋田 結月	3
順位	富山市				高岡地区			
	団体名	監督	選手	学年	団体名	監督	選手	学年
1	呉羽中	末上 裕也	奥村望乃果	3	志貴野中	岡山 聡史	大野 結月	2
2	呉羽中	末上 裕也	松井 七海	3	大門中	黒川 雄介	小川 晃代	3
3	呉羽中	末上 裕也	木下 寛菜	2	芳野中	島倉 貴士	田中 優衣	2
4	新庄中	森 紗矢香	大塚由那子	3	芳野中	島倉 貴士	舘 花蓮	2
5	呉羽中	末上 裕也	田中 天望	3	中田中	山田 桂子	棚池 光	3
6	新庄中	森 紗矢香	今井 弥空	3	南星中	結城 貴大	中村 朱里	3

<選手名簿 (団体戦)>

男子団体

①新川地区

団体名	監督	先鋒	学年	次鋒	学年	中堅	学年	副将	学年	大将	学年	補員1	学年	補員2	学年
魚津西部中	濱松 隼人	明石 賢将	2	坪井爽二郎	1	泉 颯人	2	畠山 智行	2	河崎 幸成	3				
魚津東部中	兼平 朋子	南塚 陽介	1	大船 陽真	1	大澤 奏大	3	道中 優真	1	野村 蒼士	3	横田 晃一	1	高見 楓雅	1
清明中	能登 敦	山本 和彦	3	野坂 瑞貴	2	木戸 理成	3	酒井 悠磨	3	橋本 拓武	3	魚谷 歩夢	2	中島 琥輔	1
雄山中	高田 哲宏	福岡 大悟	3	金井 蒼太	1	森泉翔大郎	3	岩田 大悟	2	窪 蓮士	3	宮野 恭一	1	鶴飼 真平	1

②富山市

団体名	監督	先鋒	学年	次鋒	学年	中堅	学年	副将	学年	大将	学年	補員1	学年	補員2	学年
奥田中	西 裕太郎	西田 暖希	2	寺前 繁寿	3	福本 光平	3	堀口 頼史	3	佐藤 太陽	3	長井 暁	2	草木 佑介	1
呉羽中	末上 裕也	小池 和義	3	牧野 大翔	3	倉川 嵩清	3	里見 伊織	1	西田 親平	3	鈴木 瑛資	3	三井 瑛太	3
速星中	内井 愛梨	藤田 司	3	藤井瑛太郎	2	長田 怜士	3	清水 颯	2	八重崎蓮斗	3	鳴尾 元汰	2	鳥山 楓翔	3
山室中	室林 潤一	阿左見大騎	2	山本 煌來	1	山口空生斗	2	和田 快俐	1	中川 侑星	3	志甫 晴仁	3	平田 隼翔	3
水橋中	青木八千代	谷井 圭	3	松村 勇利	3	大屋公之介	3	山田 征典	3	飯干 權成	3	江上想之助	2	高森 志	3
新庄中	森 紗矢香	廣田 陽生	3	石原 悠那	1	中谷 祐貴	2	廣島 裕也	3	木村 和喜	3	木谷 理玖	1	山田 芭芭	1

③高岡地区

団体名	監督	先鋒	学年	次鋒	学年	中堅	学年	副将	学年	大将	学年	補員1	学年	補員2	学年
小杉南中	角谷 杜績	金田 鳳佑	2	小竹 陽士	1	三井 雄真	2	明嵐 錬	1	佐野 広翔	3	高木 悠成	1		
大門中	杉岡 史磨	松本 武大	2	和田慎太郎	3	宮林 成圭	3	江尻 成徳	3	齋藤 寛大	3	小川 浩生	2	大井 紘	1
小杉中	村中 眞	渡邊 裕介	3	米澤 晃誠	3	澤井 悠太	2	角尾 侑哉	2	田邊 豪士	3	牧村 柗志	2	松儀 壮真	2
永見南部中	竹内 奎人	江洲 七基	2	中田 輝	3	高澤 健一	3	辻 雄介	2	竹村 怜律	3				
南星中	結城 貴大	辻 隼佑	2	笠島 悠生	1	佐野翔太郎	3	湊 祐介	3	上坂 幸暉	3	関藤 悠吉	3	納原 遼介	2
五位中	畠山浩一郎	前田 晴恒	2	窪田 成泰	1	脇本 輝星	3	向井 綾汰	3	窪田 天泰	3	石川 莉玖	3	土市 悠斗	3

④砺波地区

団体名	監督	先鋒	学年	次鋒	学年	中堅	学年	副将	学年	大将	学年	補員1	学年	補員2	学年
庄川中	白山 昌人	山脇 歩	3			石黒 太翔	3	但田 翔大	3	藤森 一颯	3				
井波中	高田 毅	武部 航	1	中川 颯人	2	中山 皓斗	2	高島 吉生	1	松井 佑晟	2	吉田 虎由	2		
庄西中	犀川 蒼之	寺西 右京	2	二上 陽光	2	清本 成容	3	折田 悠貴	3	馬淵 蒼大	3	津嶋 康成	2	山本 博晶	2
般若中	小池 裕太	石附 鉄正	3	江田 拓真	3	永森 陽颯	3	安念 遥真	3	浮津 逞馬	3				

女子団体

①新川地区

団体名	監督	先鋒	学年	次鋒	学年	中堅	学年	副将	学年	大将	学年	補員1	学年	補員2	学年
雄山中	高田 哲宏	窪 心晴	1	松井 花奈	1	鶴飼 心優	3	立野 心葉	2	今村 彩葉	2				
清明中	能登 敦	荒木 咲良	3	河岸愛依菜	2	高山 夏蓮	3	寺田妃和佳	3	惣万 真帆	3	滝沢萌奈美	2		
魚津東部中	兼平 朋子	田中さくら	2	池田 萌華	1	大澤 果朋	1	村藤 悠月	3	竹 優香	3				
上市剣道クラブ	神谷 昌子	嶋作 紗和	1	汪 映旭	1	石田 遥	3	神谷 明依	2	嶋作 美礼	3				

②富山市

団体名	監督	先鋒	学年	次鋒	学年	中堅	学年	副将	学年	大将	学年	補員1	学年	補員2	学年
呉羽中	末上 裕也	大森さくら	1	山下 絢羽	1	木下 寛菜	2	松井 七海	3	奥村望乃果	3	田中 天望	3	二宮 由衣	1
新庄中	森 紗矢香	大塚由那子	3	高橋 伶奈	2	三村 瑠泉	2	鳥内 理愛	2	今井 弥空	3	笹尾 葉	1	今井香菜子	2
附属中	中川 拓也	中村 文乃	3	寛 菜々子	3	中村 遥	3	西能 郁	3	才津 文	3	篠島 一乃	2	小林 舞菜	2
奥田中	多田 幸誉	植山 緑	1	上野 空	1	奥平マルル	1	中川 姫彩	2	伊藤 音葉	2	長澤 柚貴	2	平野 千早	1
堀川中	南波 大輝	吉田 淑乃	3	亀田 葉菜	1	坂野 楓花	3	濱松 里乙	3	田近 佳穂	3	野崎 莉央	2	北山 湖菜	2
大沢野中	林 真史	稲場 汐莉	1	芳賀 美優	3	鷲巢 奏穂	3	村田 萌彩	2	山本 歩奈	3				

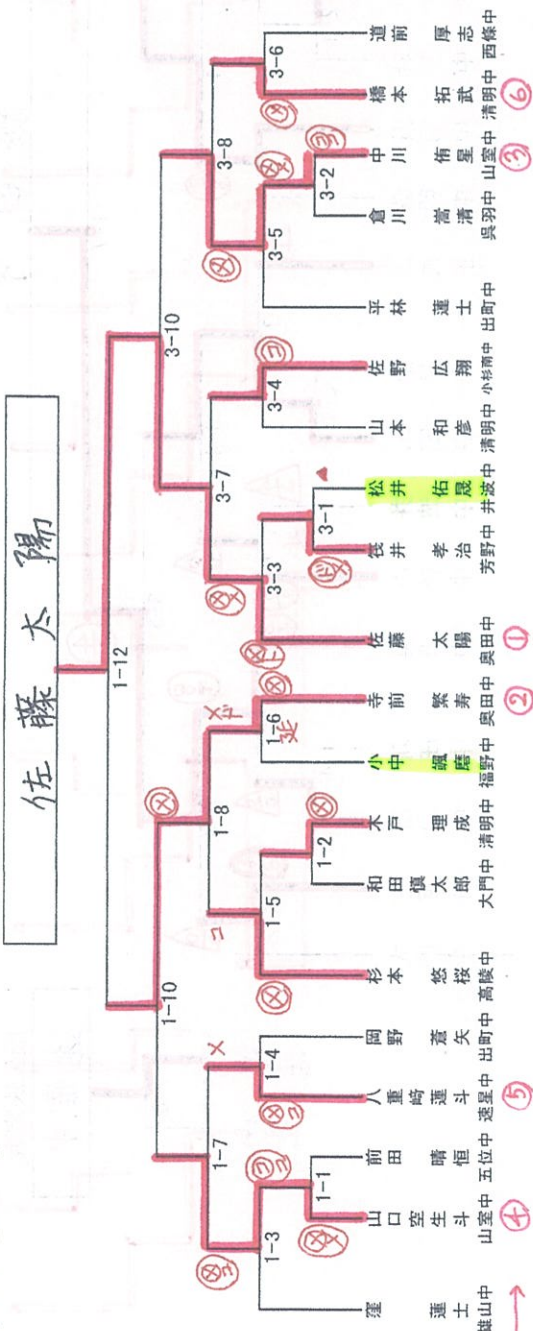
③高岡地区

団体名	監督	先鋒	学年	次鋒	学年	中堅	学年	副将	学年	大将	学年	補員1	学年	補員2	学年
芳野中	島倉 貴士	伏江 日望	1	篠井 杏香	2	館 花蓮	2	田中 優衣	2	伏江 志音	3	藪口 彩那	3	能登 千夏	2
大門中	黒川 雄介	杉岡 明奈	2	山本 咲月	2	寺崎 愛美	3	稲垣 音遥	3	小川 晃代	3	関 萌那	2		
南星中	結城 貴大	宮原 てる	2	河口 晴香	1	早崎 愛	3	金岡 恵	3	中村 朱里	3	今川 月葵	1	釣 美月	1
射北中	藤田 恵三	五十嵐悠花	3	林 優衣	3	本林 愛菜	3	星野 夏澄	3	野崎 夢加	3	川邑和奏奈	3	千代 桃花	2
小杉中	西川 健二	山 愛真音	2	橋本 結	2	渡邊 結衣	3	船本 杏莉	2	渡辺 青空	3	中岡 瑞稀	2	棚田 麗羽	1
志貴野中	末岡多賀孝	大野 結月	2	江村 和菜	1	伊藤 葵	2	東海 和花	3	道下 美結	3	松任 美杏	1	田中 心葉	1

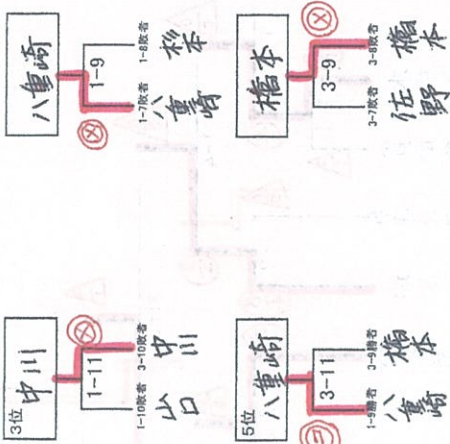
④砺波地区

団体名	監督	先鋒	学年	次鋒	学年	中堅	学年	副将	学年	大将	学年	補員1	学年	補員2	学年
庄川中	齊藤 朋文	足原 希伊	2	嶋田 結月	3	中原 美奈	3	朝日 心瑚	3	太田わかば	3	池田 華音	3	嶋田 暁	3
井波中	高田 毅	小西 桜愛	2	中田 結菜	2	野村 晴花	3	吉田加沙実	3	遠藤 沙希	3				
出町中	齊藤 洋文	白石 紗弓	3	上田 愛華	3	旭 真優	3	鹿渡 愛来	2	原田侑衣子	3	齊藤 夢来	2	藤井 陽向	2
福野中	齊藤 哲也	安丸あかり	3	吉原 愛結	3	正岡 京湖	3	西能 朱音	3	齋藤 桜子	3	小西 桃加	3	毛利 結衣	2

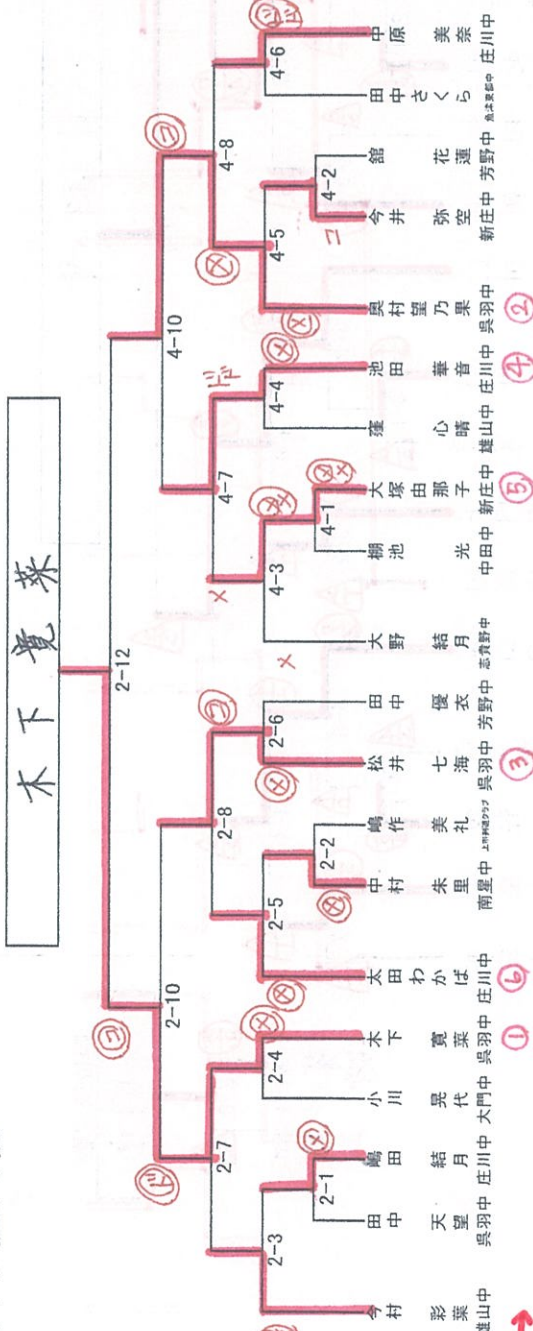
男子個人戦



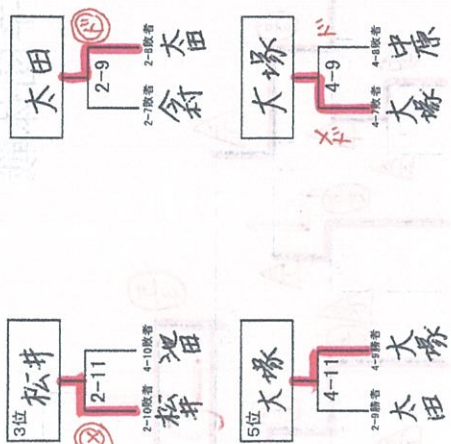
順位決定戦



女子個人戦



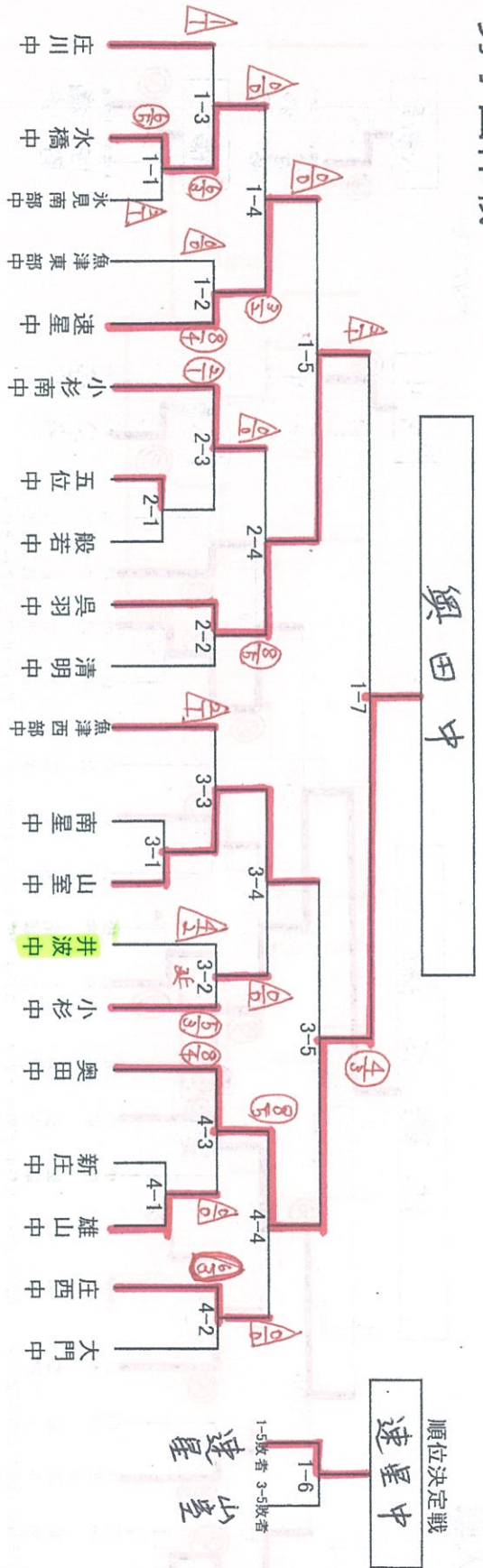
順位決定戦



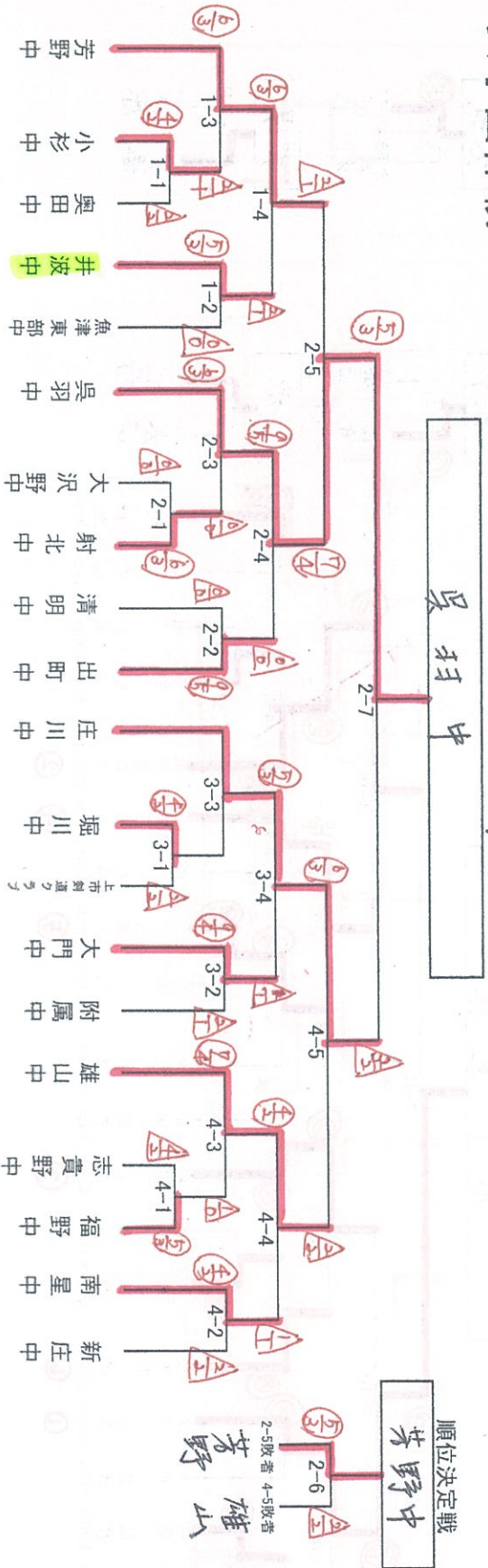
順位 →

順位 →

男子団体戦



女子団体戦



① 第(1) 会場 (2) 試合 女子団体戦 1回戦

チーム名	先鋒	次鋒	中堅	副将	大将	取得本数 勝者数	代表選
井波	小西	中田	野村	吉田	遠藤	5/3	
()	X	② X	X	④ X	⑤ X		
魚津東部	X		X			0/0	
()	田中	池田	大澤	村藤	竹		

② 第(1) 会場 (4) 試合 女子団体戦 2回戦

チーム名	先鋒	次鋒	中堅	副将	大将	取得本数 勝者数	代表選
芳野	伏江 日	篠井	鏡	田中	伏江 高	6/3	
()	④ X	⑤ X	X	② X			
井波			X		③	2/1	
()	小西	中田	野村	吉田	遠藤		

① 第(3) 会場 (2) 試合 男子団体 1回戦

チーム名	先鋒	次鋒	中堅	副将	大将	取得本数 勝者数	代表選
井波	武部	中川	中山	高島	松井	4/2	松井
()		④ X	X	⑤ X			
小杉	④ X		X		④ X	4/2	⑤ X 田邊
()	渡邊	米澤	澤井	角尾	田邊		

第() 会場 () 試合

チーム名	先鋒	次鋒	中堅	副将	大将	取得本数 勝者数	代表選
()						/	
()						/	

第() 会場 () 試合

チーム名	先鋒	次鋒	中堅	副将	大将	取得本数 勝者数	代表選
男子個人戦	篠井 (櫻)	小中				/	
()	④ X						
()	松井	寺前 (奥田)				/	

第() 会場 () 試合

チーム名	先鋒	次鋒	中堅	副将	大将	取得本数 勝者数	代表選
()						/	
()						/	

